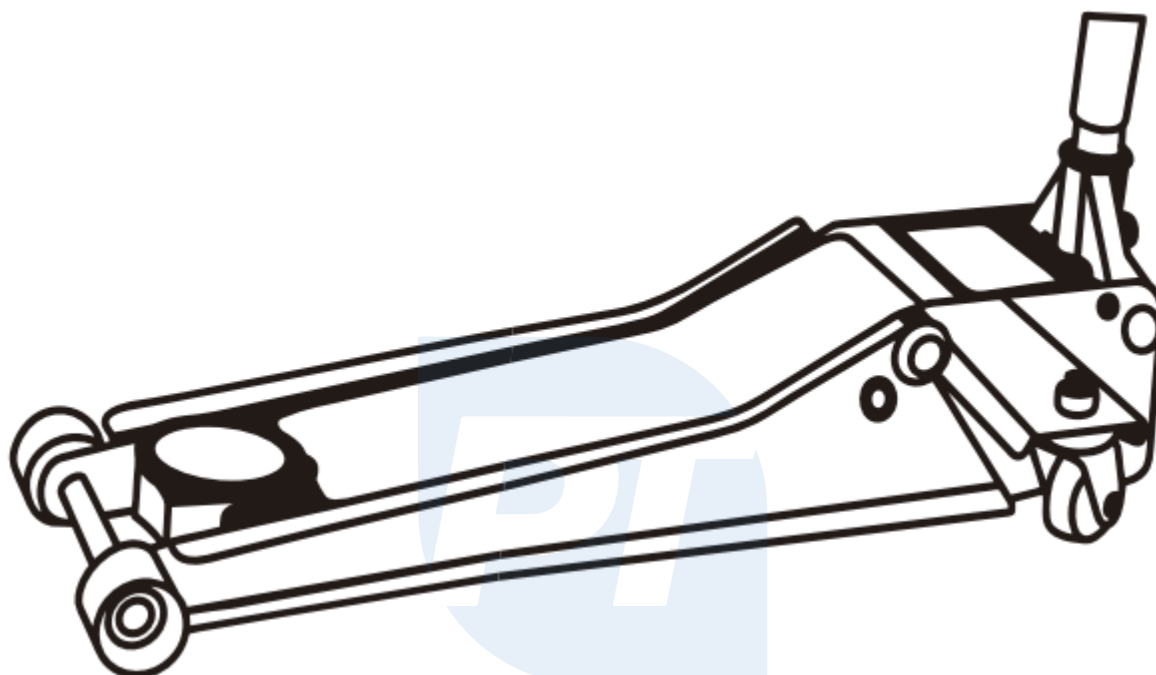


# Pojazdný hydraulický zdvihák 3t 80-510mm



Pro-Tech  
shop

**Návod na použitie**  
Preklad originálneho návodu

CE

Vážený zákazník!

Ďakujeme za zakúpenie nášho výrobku, prajeme Vám spokojnosť s jeho používaním.

Stali ste sa majiteľom zdviháka značky BJC. Tento zdvihák sa charakterizuje maximálnou bezpečnosťou a jednoduchou obsluhou. Je to spoľahlivé a vysoko výkonné zariadenie s rýchlou inštaláciou a pripravenosťou na použitie.

Hoci je jeho obsluha jednoduchá, jeho prevádzka musí zodpovedať požiadavkám obsiahnutým v tomto návode a platným bezpečnostným predpisom na území, kde sa používa.

Nezabudnite však, že ani najlepšie zabezpečenie nenahradí váš zdravý rozum a obozretnosť.

## ZÁKLADNÉ BEZPEČNOSTNÉ PRAVIDLÁ

Obsluhujúca osoba sa musí oboznámiť s nasledujúcim návodom na obsluhu a bezpečnostnými pravidlami.

### Upozornenie



- **Nikdy** nestojte pod zdvihnutým vozidlom.
- **Vždy** zaistite zdvihnuté vozidlo pomocou dielenských podpier.
- Zablokujte nezdvíhané kolesá z oboch strán.
- **Nikdy** nepoužívajte tento zdvihák na zdvíhanie, vyrovnávanie, alebo stabilizáciu karavanov a iných stavebných konštrukcií.
- Vždy pracujte iba odpočínutý a triezvy. Nikdy nepracujte pod vplyvom omamných látok.
- Pred začatím práce sa oboznámte s obsahom návodu na obsluhu. Zoznámte sa s hrozbami a varovaním, ktoré sú v ňom obsiahnuté.

### UPOZORNENIE!!!

1. Zdvihák slúži len na zdvíhanie osobných automobilov s celkovou hmotnosťou, ktorá neprevyšuje hodnotu uvedenú v tabuľke so špecifikáciou.
2. Počas zdvíhania nepremiestňujte náklad.
3. Nezdvíhajte vozidlo, pokiaľ sú vo vnútri stále ľudia.
4. Neprekračujte maximálnu nosnosť.
5. Nepoužívajte žiadne predĺženie podpier a pod. bez konzultácie s kvalifikovanou osobou.
6. Pri práci s náradím vždy noste ochranné okuliare.
7. Používajte zdvihák iba na tvrdom a rovnom povrchu (obrázok B).
8. Uistite sa, že je zdvíhaný predmet pevne umiestnený na zdviháku a nie je tu riziko pádu, alebo skĺznutia.
9. Pred použitím zdviháka si prečítajte nasledujúci návod na obsluhu.

10. Nedodržanie vyššie uvedených upozornení môže viesť k poškodeniu nákladu, zdviháku, alebo vážnemu zraneniu obsluhujúcej osoby.
11. Užívateľ by si mal ponechať návod na obsluhu a použiť ho v prípade potreby pri používaní zdviháka.
12. Neupravujte tlak ventilu, ktorý bol nastavený výrobcom. To je veľmi nebezpečné a môže viesť k zraneniu, alebo dokonca k smrti.
13. Nikdy nenechávajte zdvihák pod zaťažením.
14. Pred začatím práce na zdvihnutom náklade ho zaistíte proti náhodnému pádu (obrázok A).
15. Pred zahájením zdvíhania zaistíte vozidlo proti pohybu (obrázok D).

### KONTROLA PRED PRVÝM POUŽITÍM

1. Skontrolujte hladinu oleja: Zdvihnite rukoväť zdviháka hore, potom otočte ventil proti smeru hodinových ručičiek (obrázok C).

Odskrutkujte uzáver otvoru na plnenie kvapaliny, aby ste skontrolovali jeho hladinu.

V prípade potreby doplňte zdvihák vhodným olejom. Nepoužívajte brzdovú kvapalinu ani motorový olej!

2. Zavzdušnenie hydraulického systému: môže sa to stať počas prepravy, preto je potrebné systém odvzdušňovať (pozri kapitolu týkajúcu sa údržby)

### SPRÁVNE POUŽÍVANIE

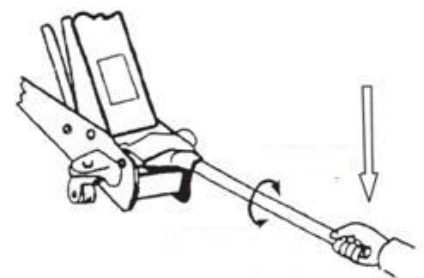
**Zdvíhanie:** ak zdvíhate vozidlo, uistite sa, že kolesá sú zablokované a je zatiahnutá ručná brzda (obrázok D). Namontujte rukoväť do zdviháka jej otáčaním v smere hodinových ručičiek (obrázok E). Nezabudnite, že zdvihák musí byť umiestnený na tvrdom, rovnom povrchu a zdvíhaný predmet musí byť pevne opretý o zdvihák. Ak chcete zdvihnúť predmet, je potrebné opakovane pumpovať rukoväťou zdviháka, kým nedosiahnete požadovanú výšku.



**Upozornenie:** Pri zdvíhaní nákladu sa uistite, že je umiestnený centrálně na sedle zdviháka. V opačnom prípade môže dôjsť k skĺznutiu nákladu, alebo môže dôjsť k poškodeniu zdviháka.

Potom zaistíte predmet pomocou dielenských podpier.

**Spúšťanie:** Otvorte uvoľňovací ventil POMALÝM otáčaním proti smeru hodinových ručičiek (obrázok F). Náhle odskrutkovanie ventilu spôsobí rýchle spadnutie nákladu, čo je nebezpečná situácia a môže viesť k poškodeniu zdviháka, alebo zraneniu obsluhujúcej osoby. Kým nie je náklad zo zdviháka úplne spustený, je zakázané ho presúvať.



**UPOZORNENIE:** V prípade, že náklad skĺzne zo zdviháka, je potrebné pred ďalším použitím skontrolovať jeho konštrukciu, pokiaľ ide o ohnutie a praskliny. Je potrebné vyhľadať škrabance a miesta, kde sa odlupuje farba, tie označujú miesta porušenia konštrukcie zdviháka, čo ho diskvalifikuje z ďalšieho použitia.

## ÚDRŽBA

Udržujte zdvihák čistý a pamätajte na jeho mazanie najmenej raz za tri mesiace.

1. Pravidelne kontrolujte hladinu oleja.
2. Nevystavujte zdvihák nevhodným atmosférickým podmienkam, napr. dažďu, alebo snehu, pretože to môže spôsobiť koróziu, ktorá je pre pohyblivé súčasti extrémne nebezpečná a môže oslabiť nosnosť zdviháka.
3. Pred použitím skontrolujte náradie, pokiaľ ide o praskliny zvarov, poškodenie, alebo uvoľnenie častí.
4. Pravidelne mažte pohyblivé súčasti, ako sú čapy a kolesá, to zaistí dlhšiu životnosť.
5. Pred prácou očistite úchyty a rameno zdviháka.
6. V prípade skladovania mimo sezóny chráňte súčasti proti korózii.
7. Skladovanie by malo prebiehať v suchej miestnosti, a pokiaľ je to možné pri konštantnej teplote.
8. V prípade opotrebovania zdviháka je potrebné ho odovzdať do miesta recyklácie, zdvihák obsahuje hydraulický olej, preto ho nemožno odovzdať do zberne kovového odpadu!

Odvzdušnenie hydraulického systému:

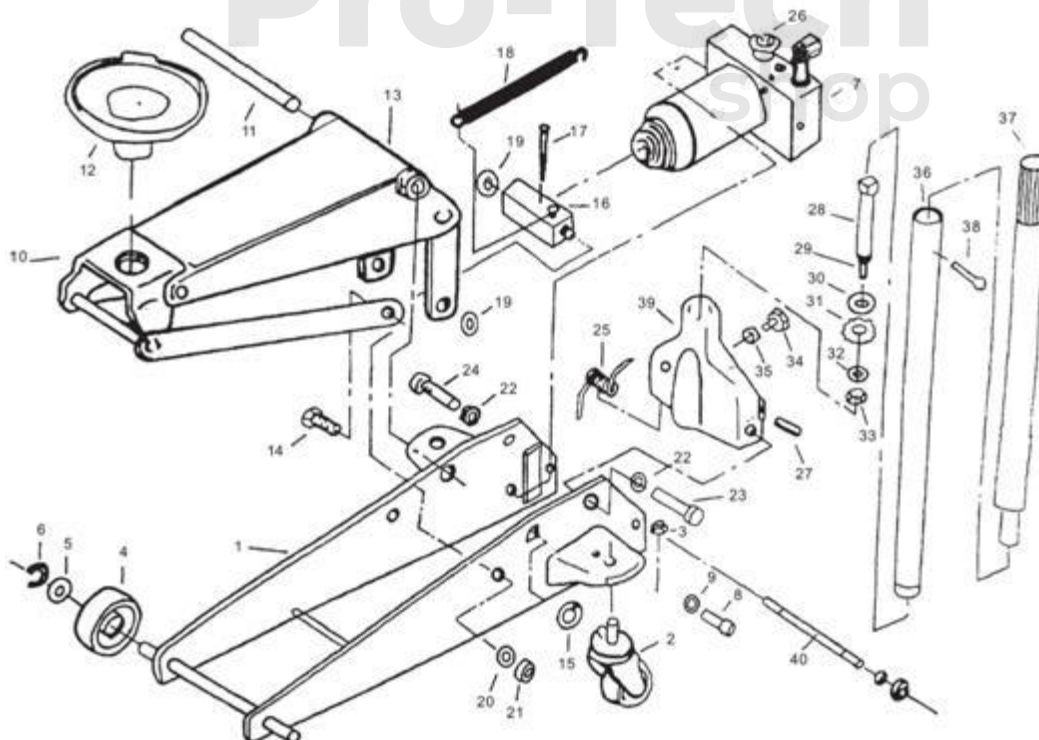
1. Otvorte uvoľňovací ventil (obrázok F).
2. Odstráňte uzáver (obrázok C).
3. V prípade potreby doplňte hladinu oleja.
4. Nasadte uzáver.
5. Zatvorte uvoľňovací ventil.
6. Zdvihnite zdvihák do maximálnej polohy.
7. Spustite zdvihák otvorením uvoľňovacieho ventilu do minimálnej polohy.
8. Jemne pootvorte uzáver, aby ste uvoľnili vzduch.
9. V prípade potreby zopakujte celý postup, pokiaľ nie je zo systému odstránený všetok vzduch.

**UPOZORNENIE: PRI VYKONÁVANÍ ÚDRŽBÁRSKYCH PRÁČ VŽDY POUŽÍVAJTE OCHRANNÉ OKULIARE A PRACOVNÉ RUKAVICE! V PRÍPADE VYLIATIA HYDRAULICKEJ KVAPALINY NEPREDLENE ODSTRAŇTE OLEJOVÉ ŠKVRNY! Použitý olej odovzdajte do miesta recyklácie.**

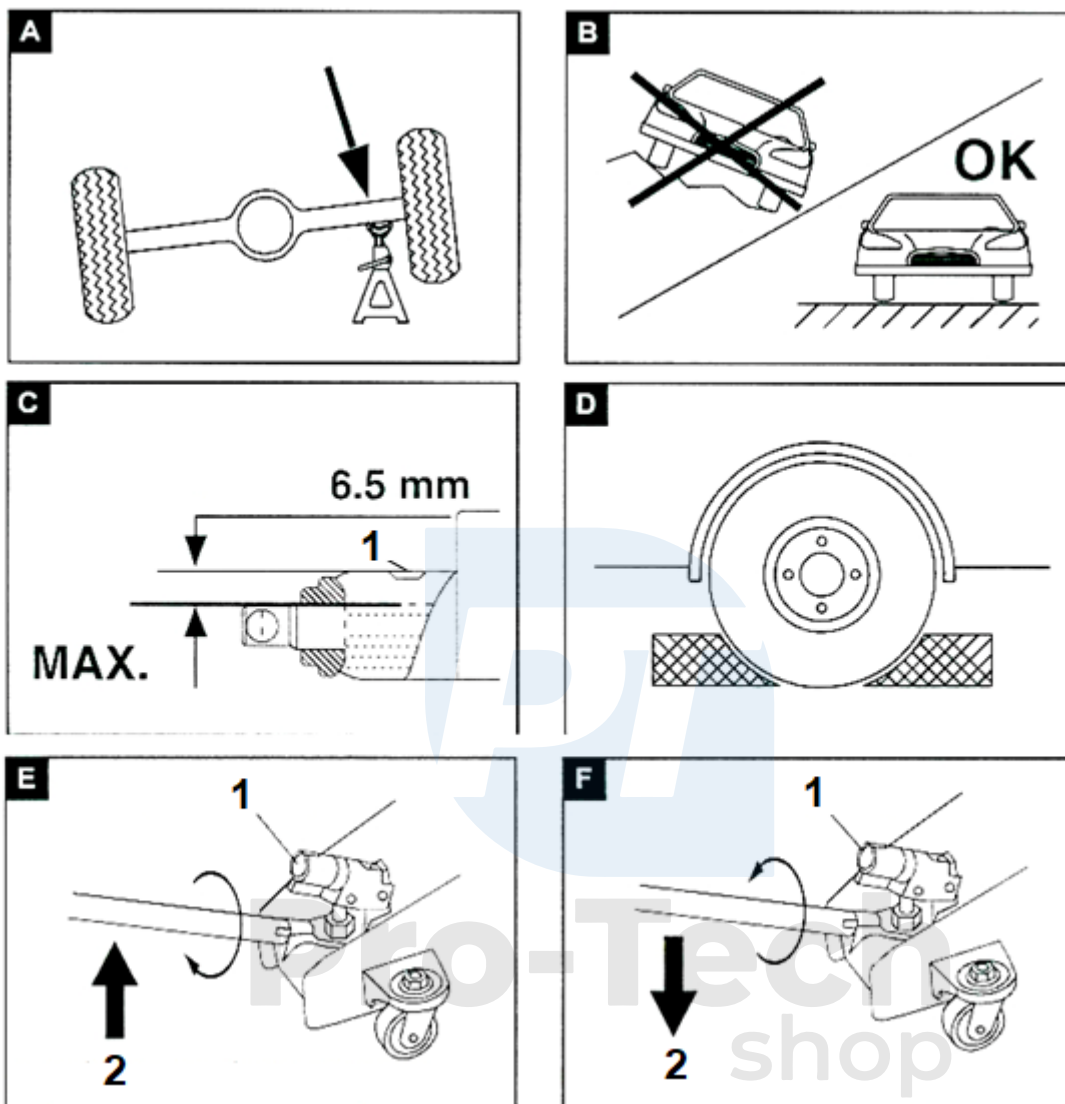
Model M80233  
 Nosnosť 3 t  
 Min. výška zdvihu 80 mm  
 Max. výška zdvihu 510 mm  
 Čistá hmotnosť 40,5 kg

PROBLÉMY					MOŽNÉ RIEŠENIA
Nezdvíhanie nákladu	Zdvihnutý náklad klesá	Slabá výkonnosť	Nezdvíha do plnej výšky	Rukoväť sa zdvíha samovoľne pri zaťažení	
X					Uvoľňovací ventil nebol dotiahnutý
X	X		X	X	Zavzdušený systém
X		X	X		Príliš nízka hladina hydraulického kvapaliny
X					Nádžka hydraulického kvapaliny je preplnená

## SCHÉMA



## POMOCNÉ OBRÁZKY



C) Hladina oleja – 1. Odvzdušňovací ventil

E) 1. Uchytenie tyče 2. V smere hodinových ručičiek

F) 1. Uchytenie tyče 2. Proti smeru hodinových ručičiek

## ZÁRUČNÉ PODMIENKY

Zo záruky sú vyňaté všetky diely podliehajúce prirodzenému opotrebovaniu, preťaženiu, použitím výrobku na iné účely, než na ktoré je určený a na závady vzniknuté pri doprave, alebo nesprávnym (neodborným) zaobchádzaním. Za nesprávne zaobchádzanie považujeme príklad, kedy nebol braný

ohľad na návod na obsluhu a všeobecne záväzné predpisy pre prácu s výrobkom. Podobne sa hodnotí aj pokus o neodbornú opravu nad rámec odporúčanej údržby.

Záruka sa vzťahuje výlučne na závady spôsobené chybou materiálu, výrobnou montážou, alebo technológiou spracovania.

Nárok na uplatnenie záruky zaniká:

- 1) výrobok nebol používaný v súlade s návodom na obsluhu
- 2) bol vykonaný akýkoľvek zásah do konštrukcie stroja bez predchádzajúceho písomného súhlasu firmou KAXL s.r.o.
- 3) výrobok bol používaný v iných podmienkach alebo na iné účely, než na ktoré je určený
- 4) bola niektorá časť výrobku nahradená neoriginálne súčasti
- 5) k poškodeniu výrobku, alebo k nadmernému opotrebovaniu došlo vinou nedostatočnej údržby
- 6) škody vzniknuté pôsobením vonkajších mechanických, teplotných či chemických vplyvov
- 7) vady boli spôsobené nevhodným skladovaním, či manipuláciou s výrobkom
- 8) výrobok bol používaný (pre daný typ výrobku) v agresívnom prostredí napr. prašnom, vlhkom
- 9) výrobok bol použitý nad rámec prípustného zaťaženia

Záruka sa nevzťahuje na položky, u ktorých možno očakávať opotrebenie v dôsledku jej normálnej funkcie (napr. opotrebenie uhlíkov, zapaľovacia sviečka atď.)

Na prevádzku výrobkov používajte iba odporúčané príslušenstvo a originálne náhradné diely.

Nároky uplatňujte ihneď po zistení závady u predajcu, ktorý Vám výrobok predal, a informujte sa o možnostiach opravy v poverenej opravovni. Ak sa nebude na Vami uplatňovanú záradu vzťahovať záruka, budú Vám fakturované práce a náklady spojené s kontrolou a montážou a demontážou súčastí.

Pri uplatňovaní nárokov predložte riadne vyplnený záručný list, alebo iný doklad o kúpe opatrený dátumom predaja.

Do opravy odovzdávajte výrobok v čistom stave, riadne vyčistený, zbavený prachu či špiny. Spolu s výrobkom zašlite aj jeho originálne príslušenstvo na určenie presnej diagnostiky závady.

Pri zasielaní dopravnou službou vylejte z výrobku nespotrebované palivo a olej. Výrobok riadne zabaľte, najlepšie do pôvodného obalu tak, aby nedošlo k jeho poškodeniu. Škody, spôsobené nedostatočným zabalením zásielky, nemožno uznať ako záručné vady!

Do motorov používajte len palivá a oleje zodpovedajúcej klasifikácie, príp. palivá a oleje odporúčané značkovým predajcom. Vzniknuté škody, spôsobené používaním nevhodného paliva a nevhodných olejov, Vám nebudú v záruke uznané.